

# MODELOS PLÁSTICOS DE PAPEL PARA IMPRIMIR

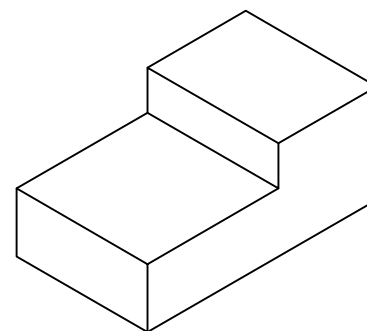
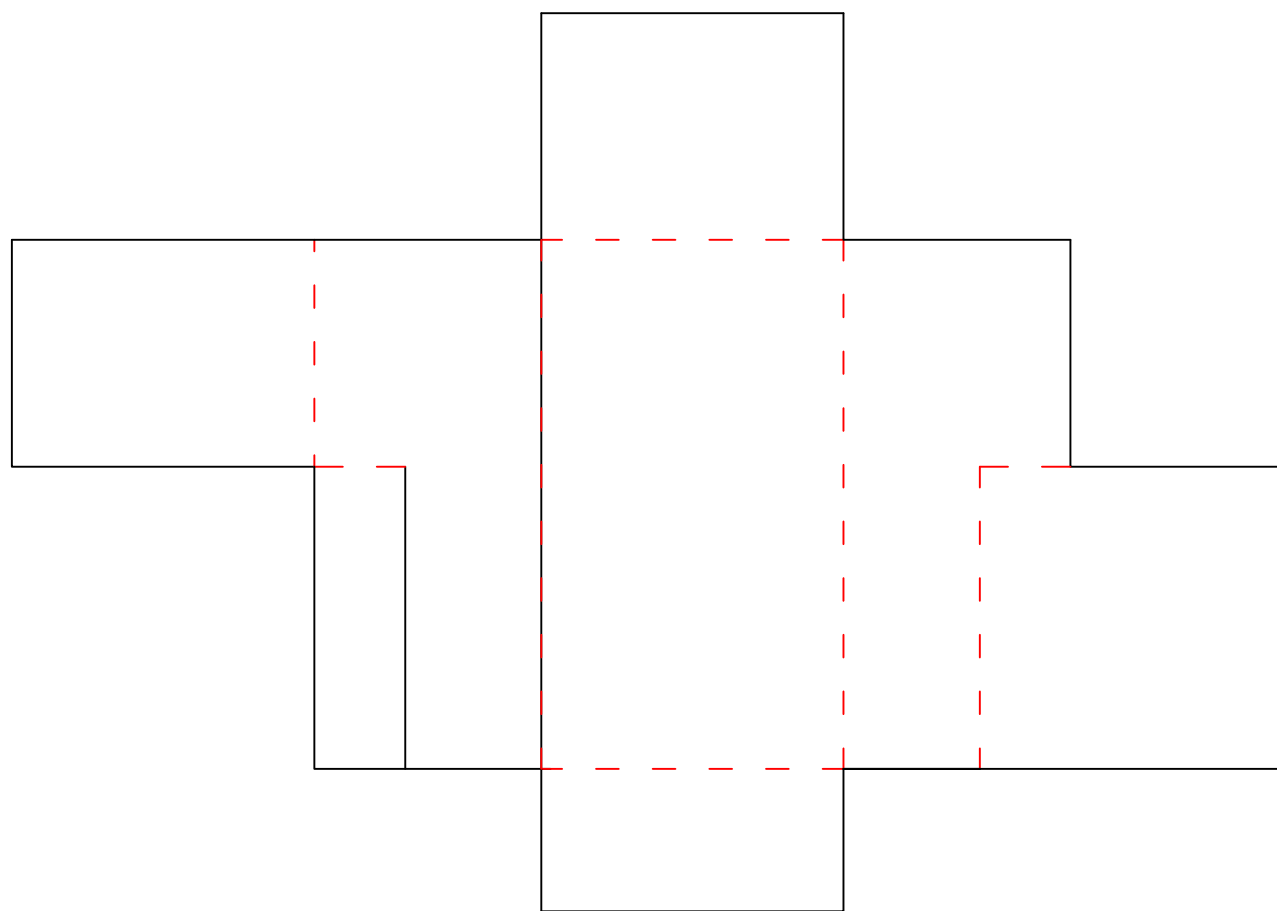
Imprima em uma gráfica rápida, usando papel com gramatura de 200 a 240g/m<sup>2</sup>. Em gramaturas menores o modelo não fica adequado.

Montar com fita adesiva, de preferência fita mágica da 3M.

Se você tiver dúvidas de como fazer, assista o vídeo disponível neste link, ou scaneie o QR code abaixo.

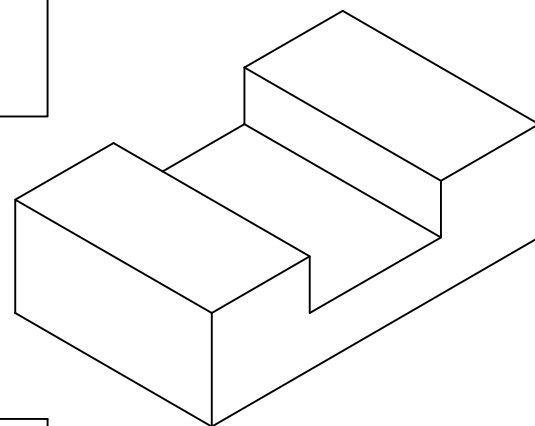
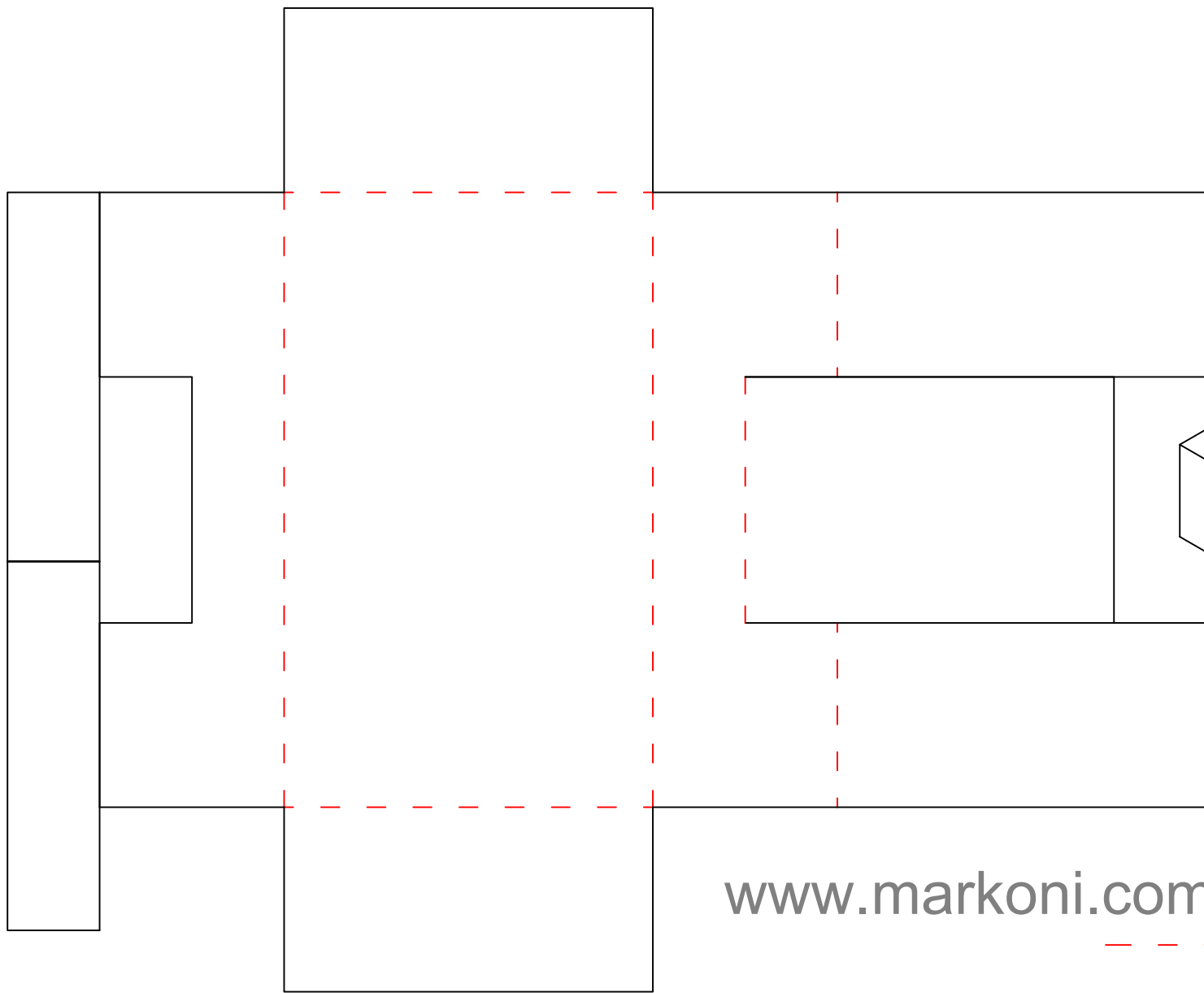
Vídeo no youtube: <https://youtu.be/ssCJVTUVqoE>





[www.markoni.com.br](http://www.markoni.com.br)

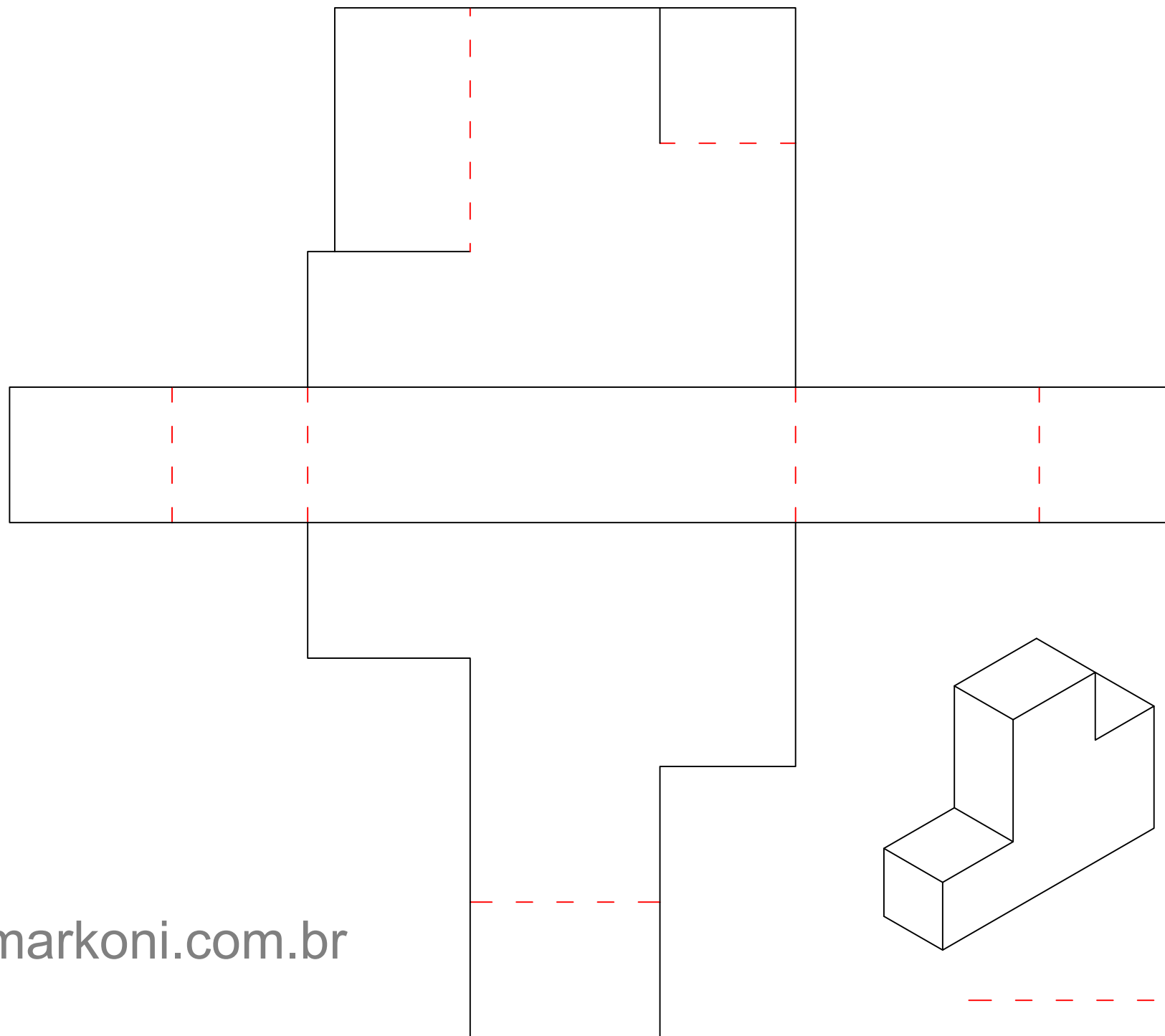
----- Dobrar  
————— Cortar



[www.markoni.com.br](http://www.markoni.com.br)

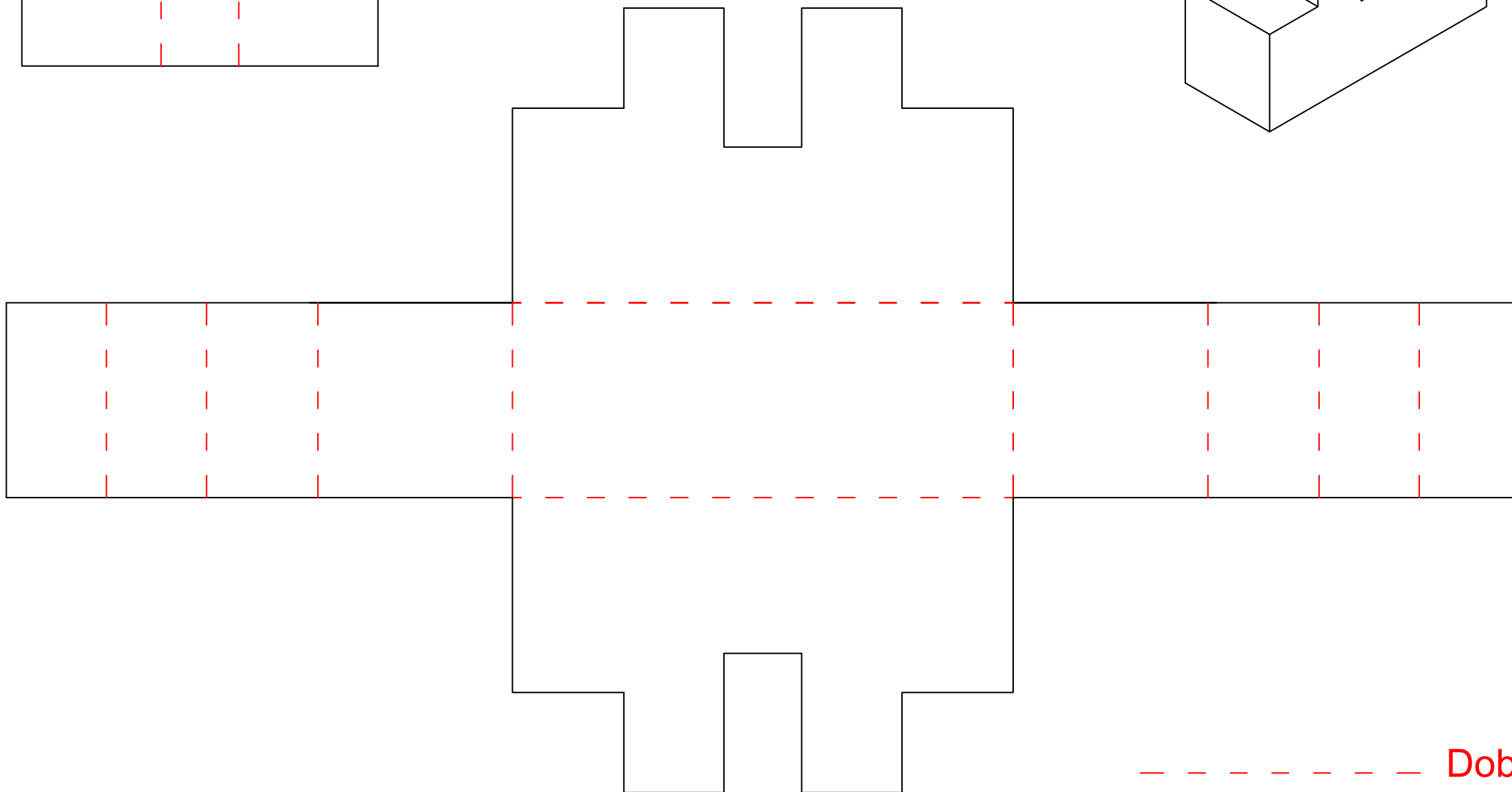
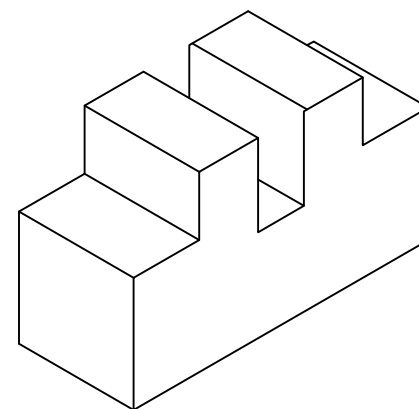
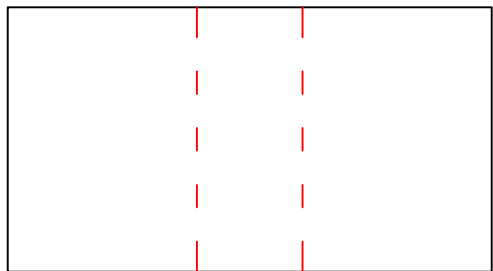
----- Dobrar

————— Cortar

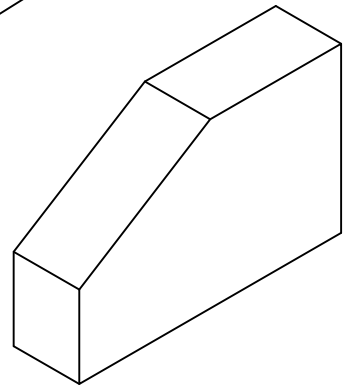
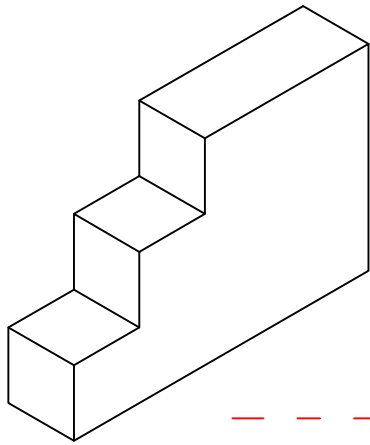
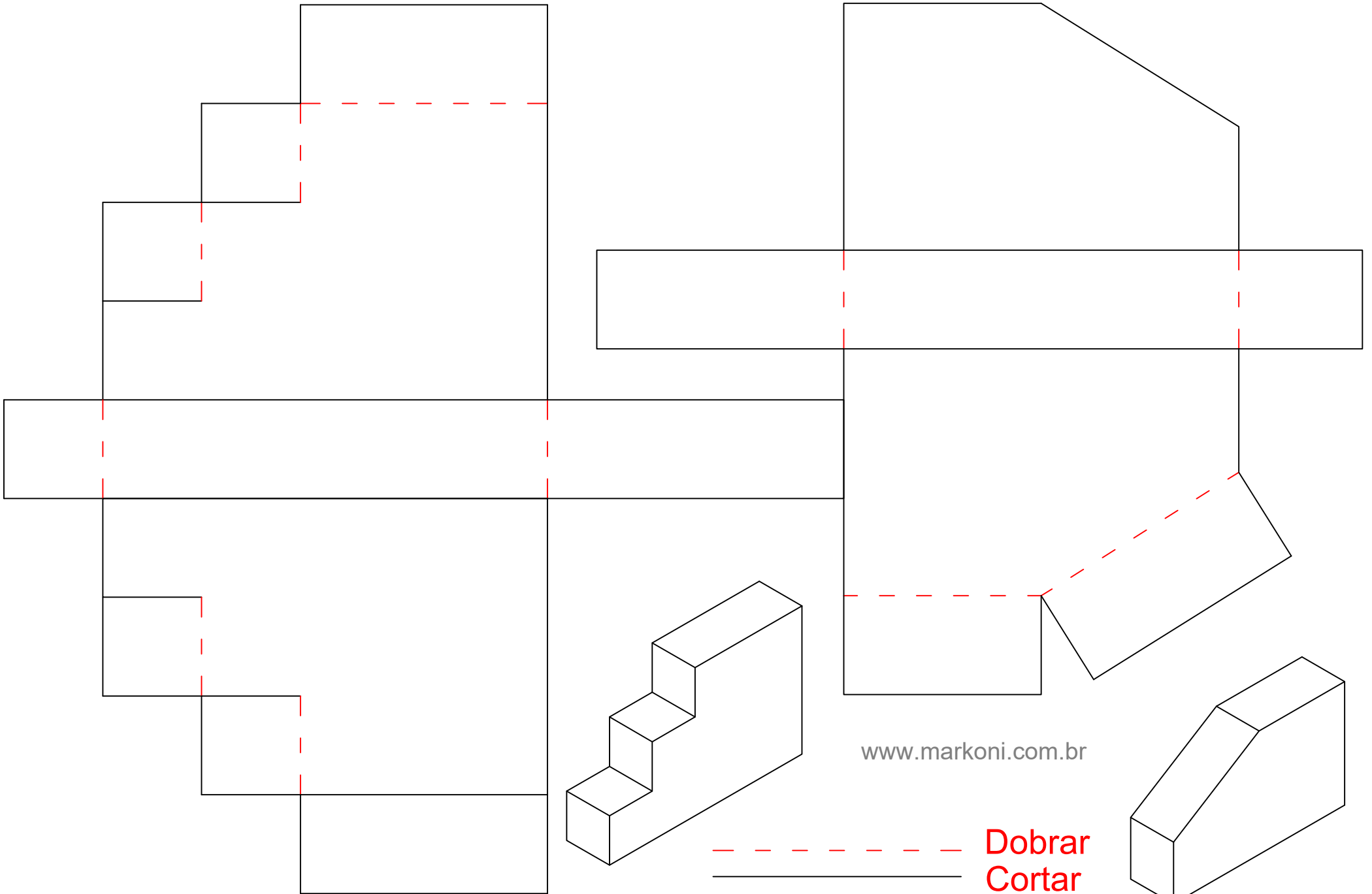


[www.markoni.com.br](http://www.markoni.com.br)

----- Dobrar  
————— Cortar

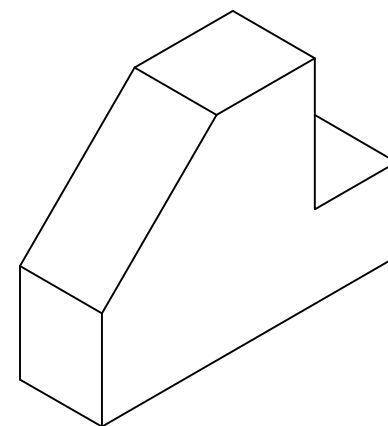
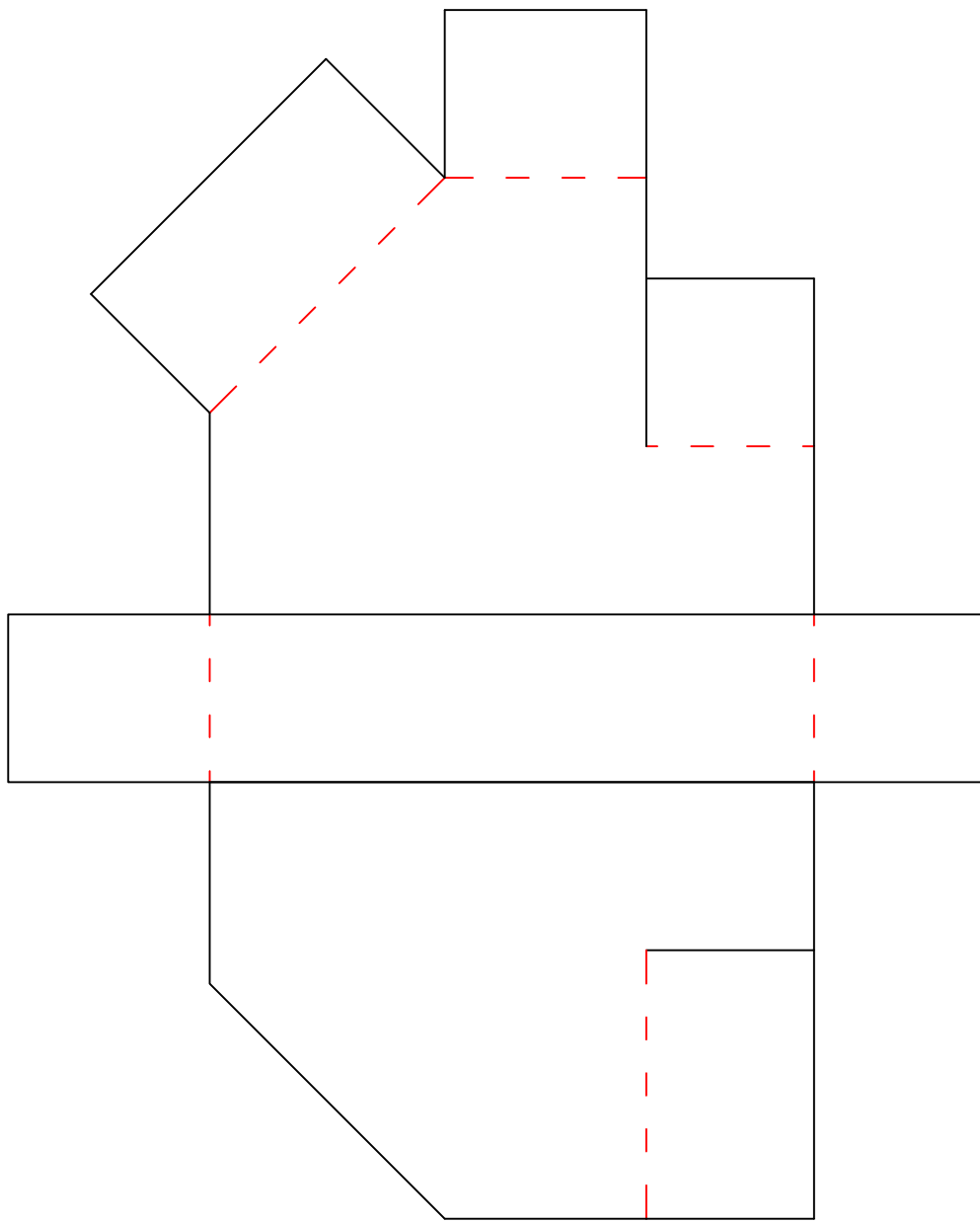


--- Dobrar  
— Cortar



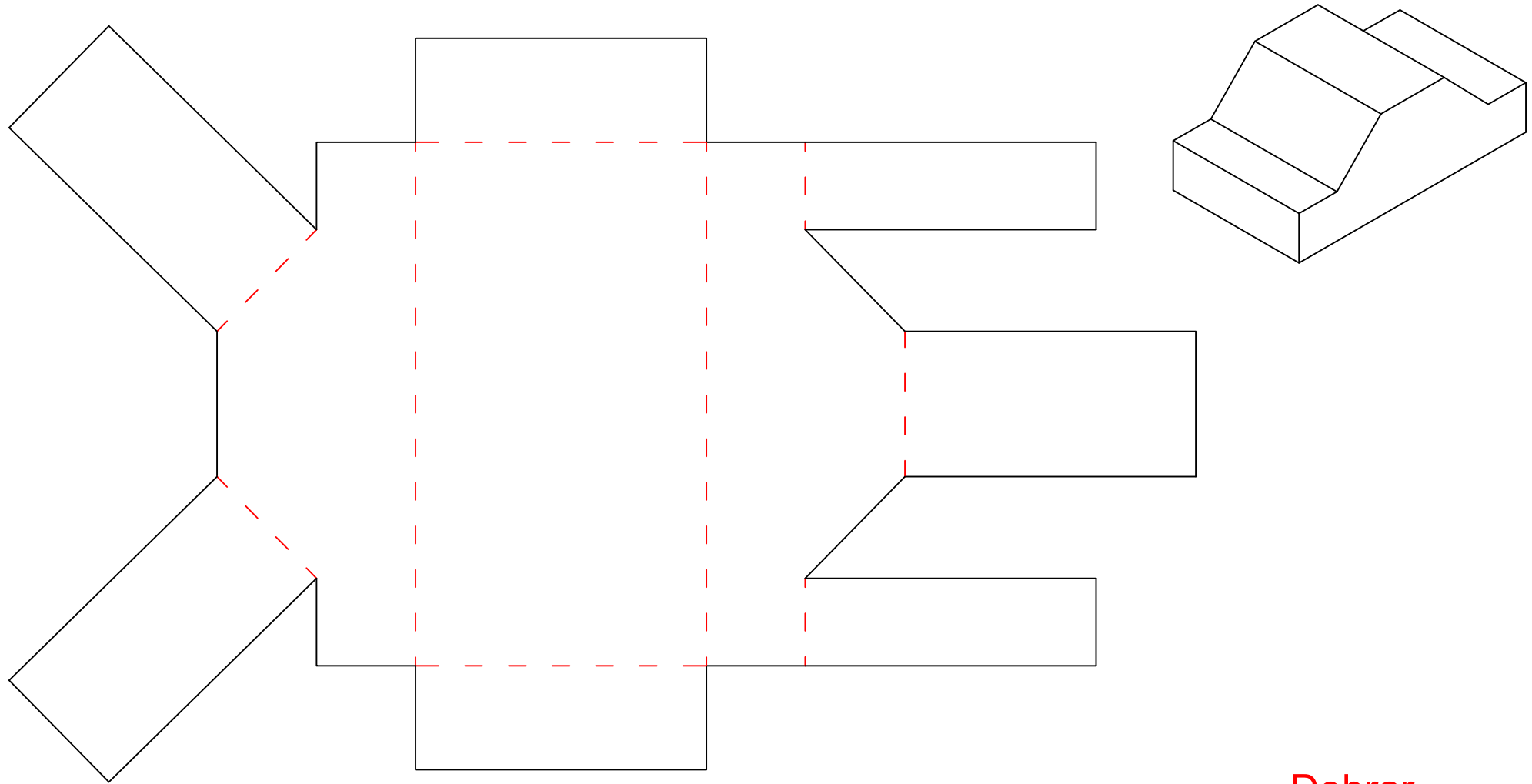
[www.markoni.com.br](http://www.markoni.com.br)

----- Dobrar  
\_\_\_\_\_ Cortar



[www.markoni.com.br](http://www.markoni.com.br)

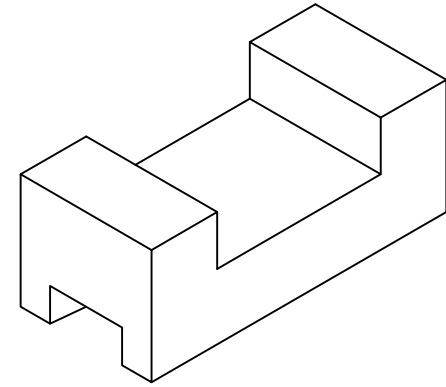
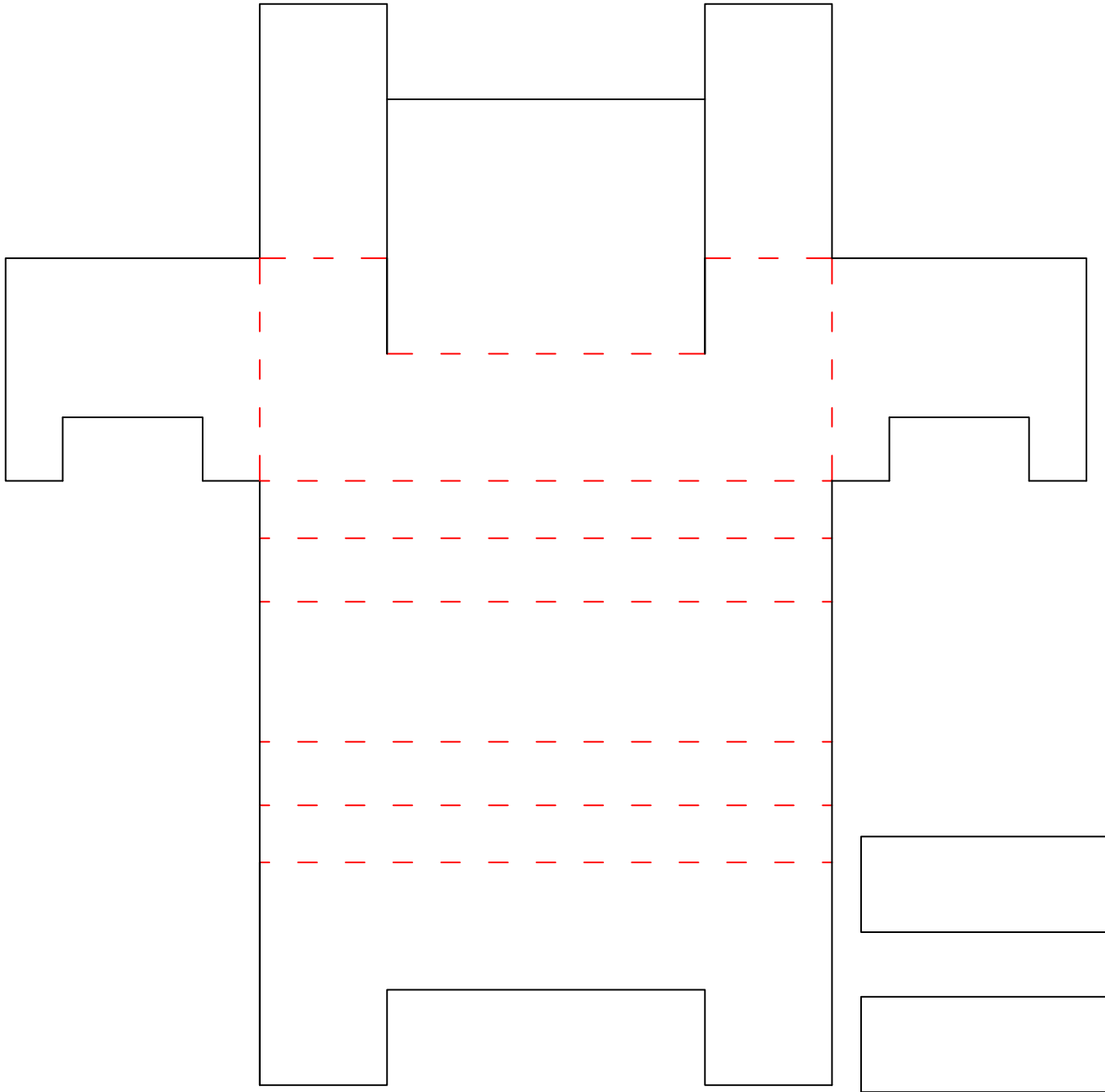
----- Dobrar  
————— Cortar



[www.markoni.com.br](http://www.markoni.com.br)

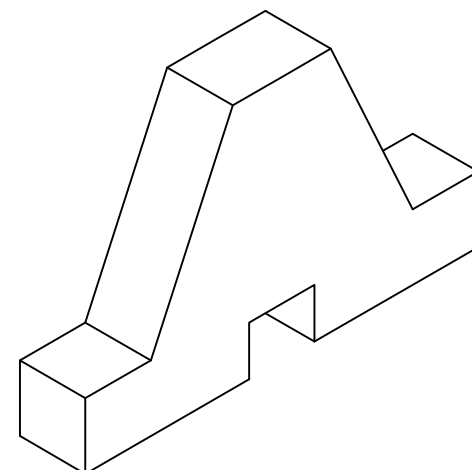
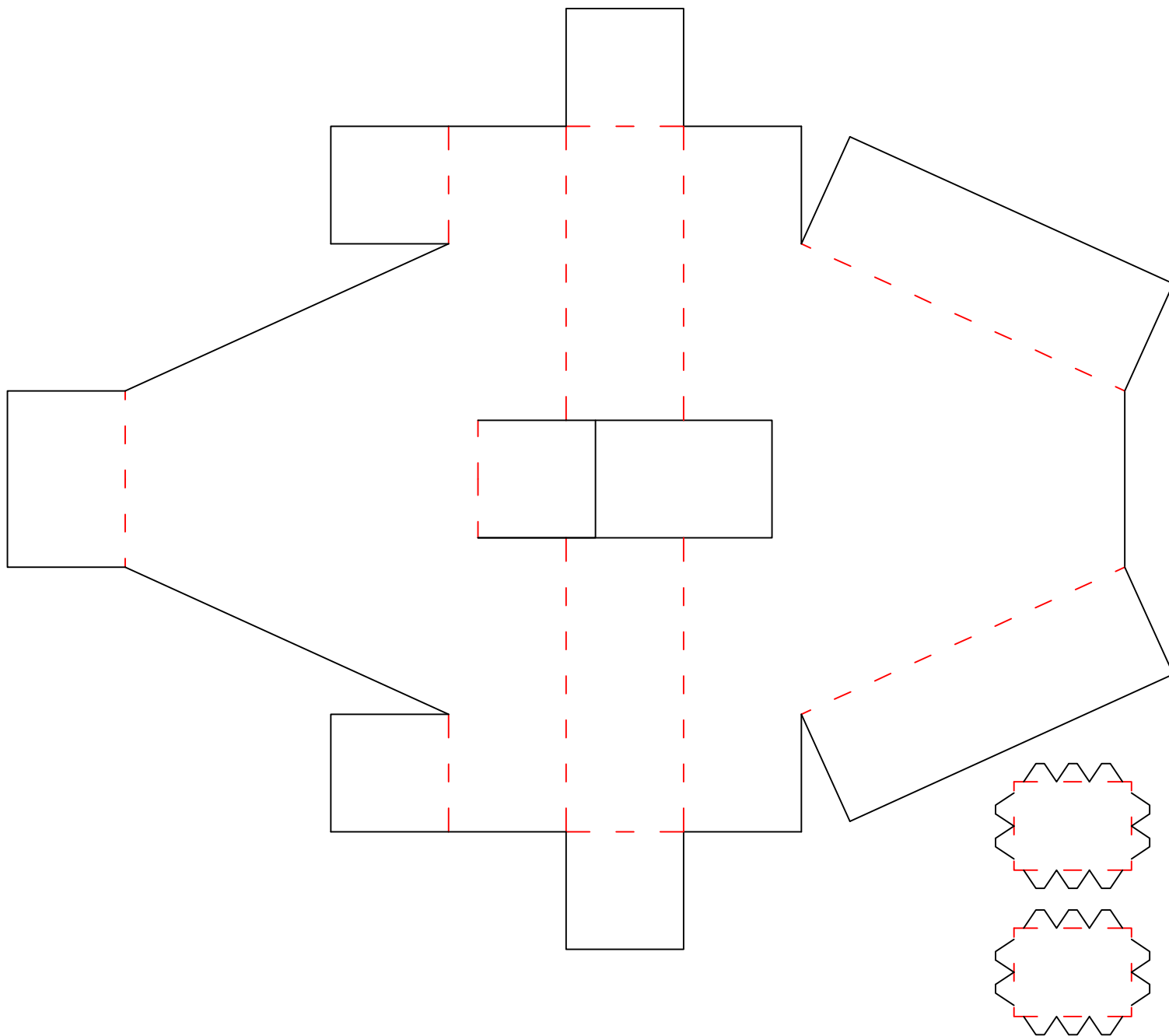
--- Dobrar  
— Cortar





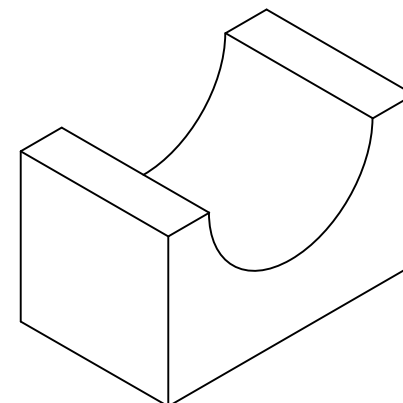
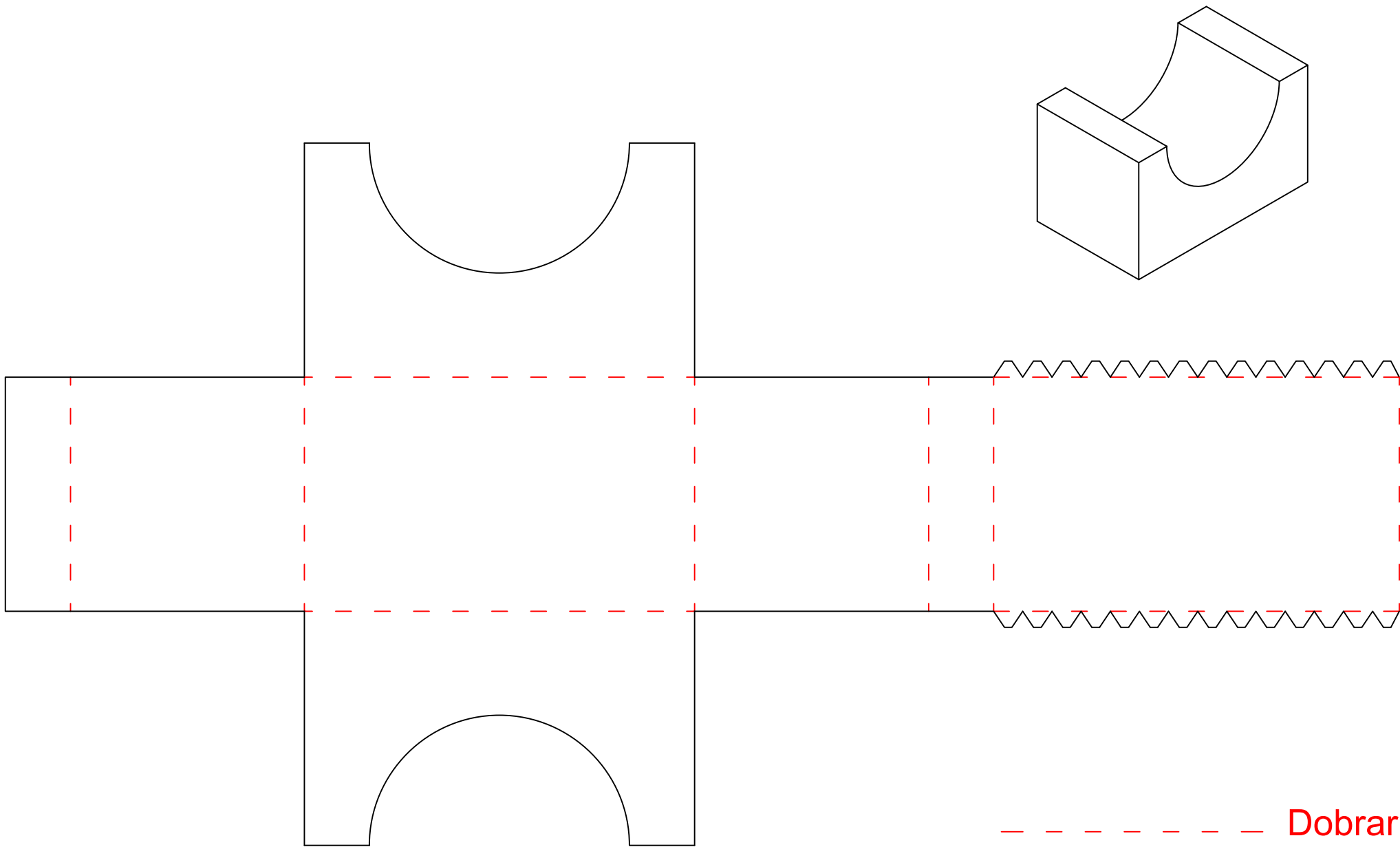
[www.markoni.com.br](http://www.markoni.com.br)

----- Dobrar  
————— Cortar



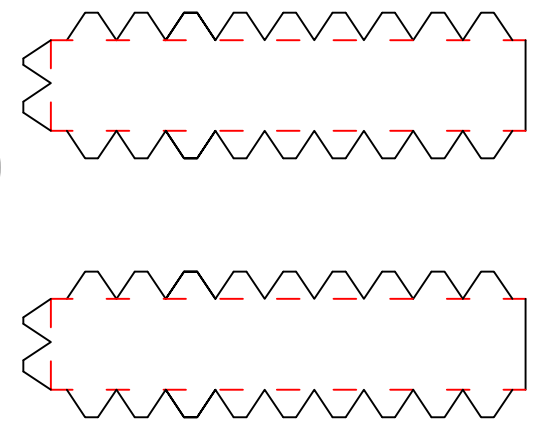
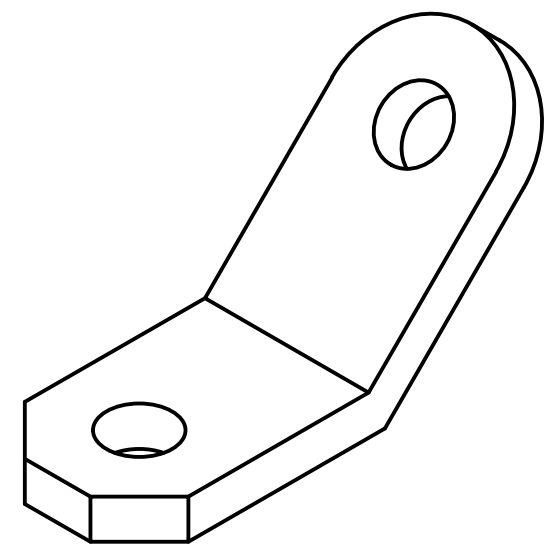
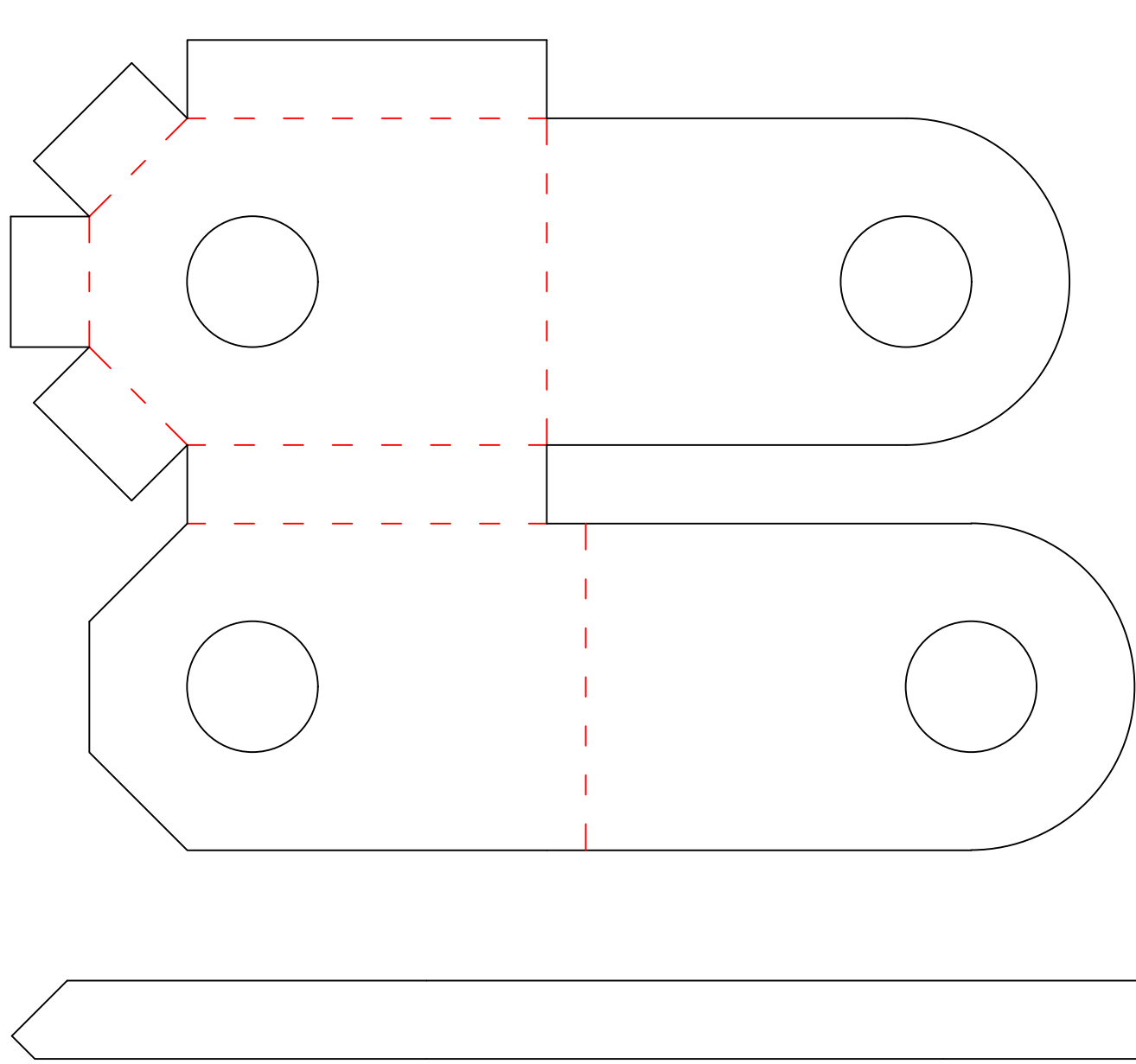
[www.markoni.com.br](http://www.markoni.com.br)

----- Dobrar  
————— Cortar



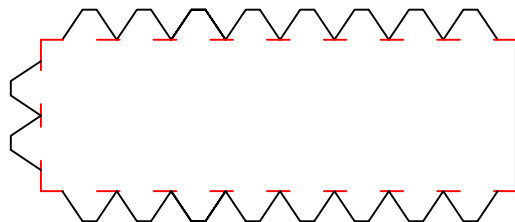
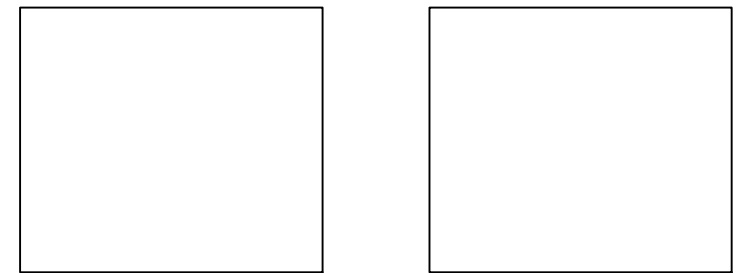
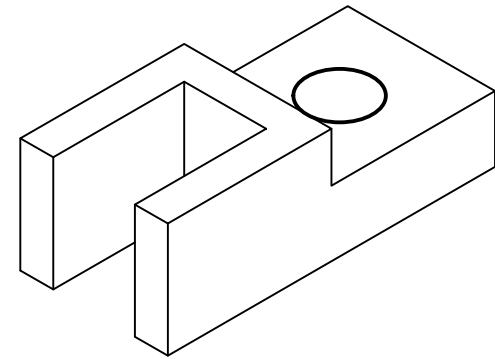
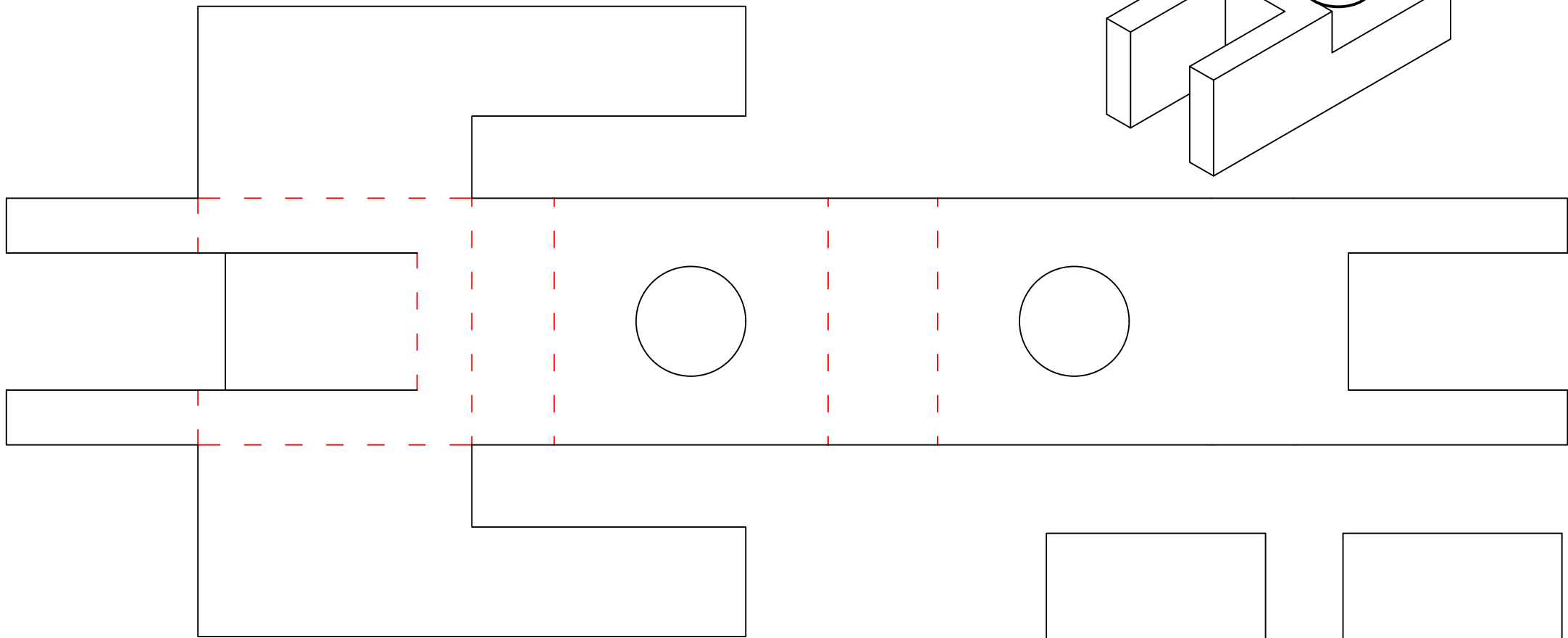
[www.markoni.com.br](http://www.markoni.com.br)

----- Dobrar  
————— Cortar



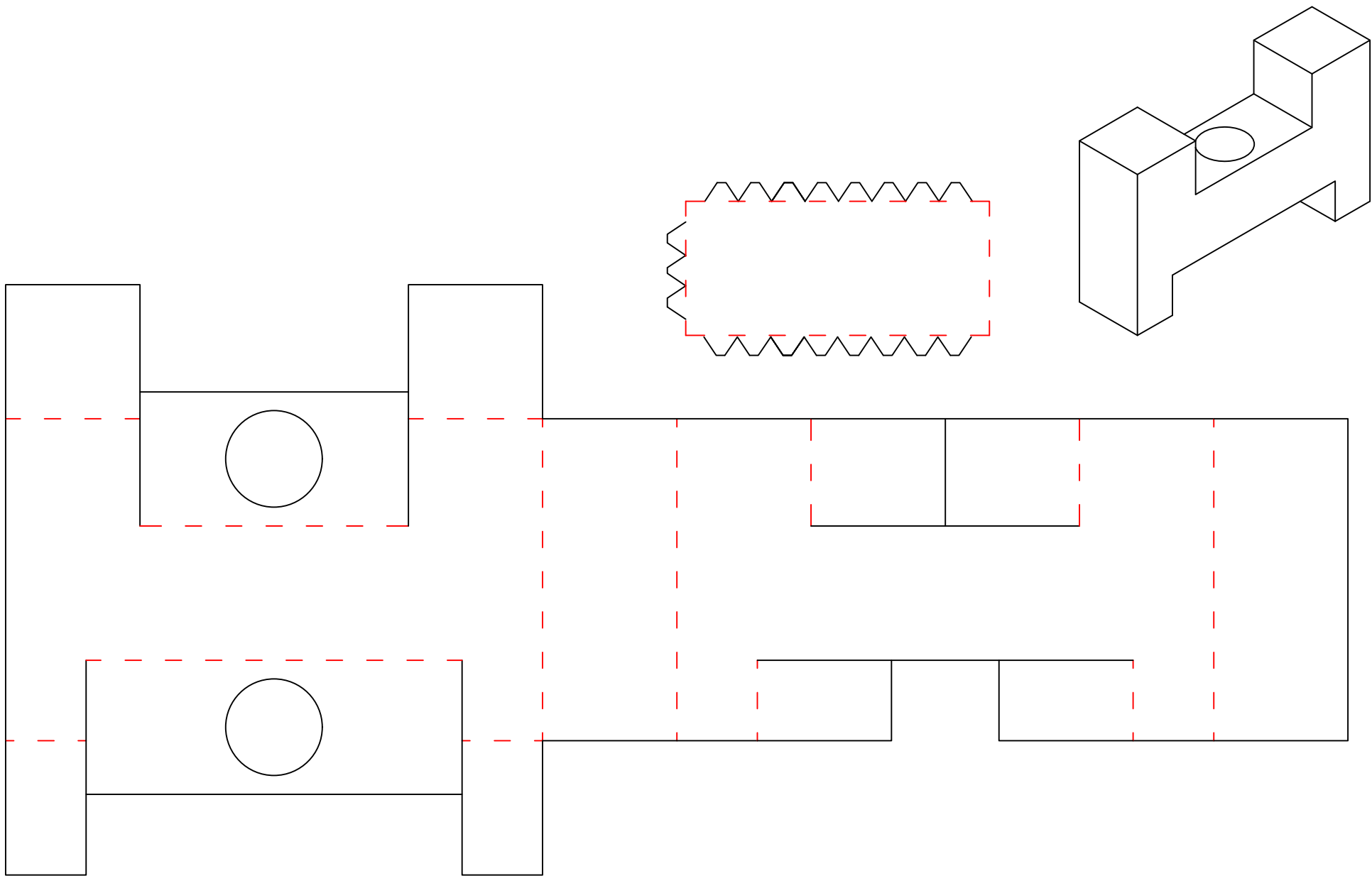
[www.markoni.com.br](http://www.markoni.com.br)

----- Dobrar  
————— Cortar



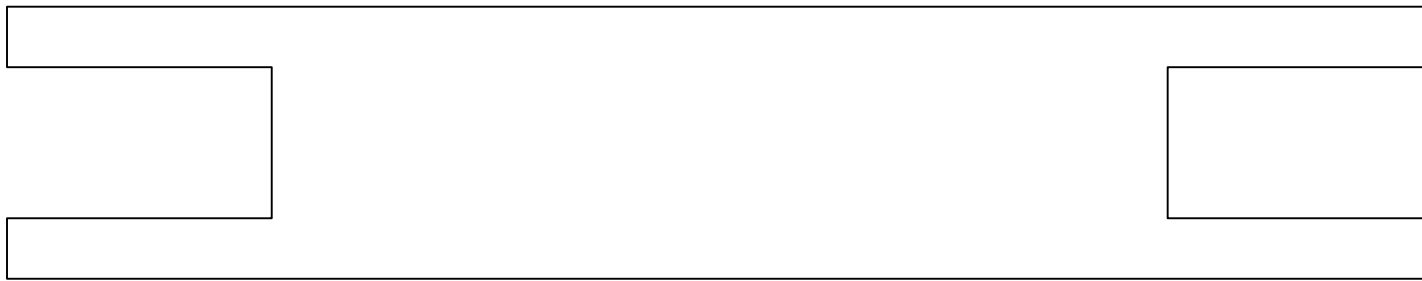
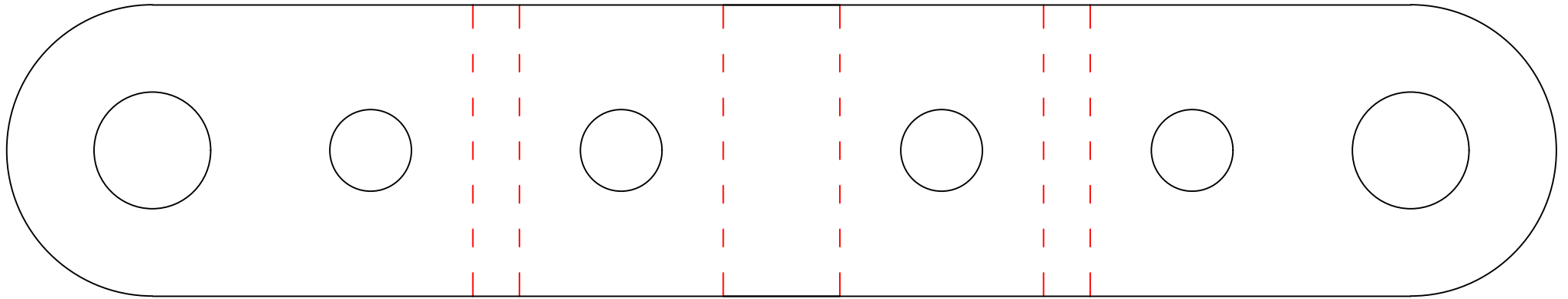
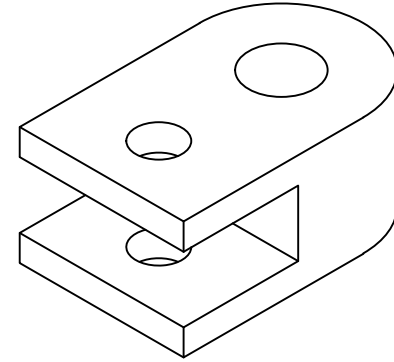
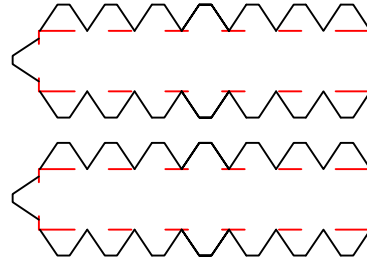
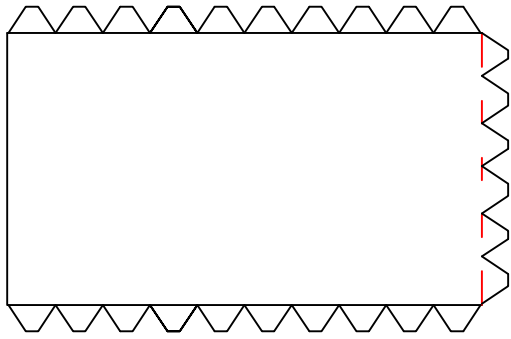
[www.markoni.com.br](http://www.markoni.com.br)

--- Dobrar  
— Cortar



[www.markoni.com.br](http://www.markoni.com.br)

----- Dobrar  
————— Cortar



[www.markoni.com.br](http://www.markoni.com.br)

--- Dobrar  
— Cortar